

STATISCHE UNTERSUCHUNG
(Auszug)

CARPORT aus dem
ALPRO – Vordachsystem der Fa. FAKU GmbH

Auftraggeber:
FAKU GmbH
von-Hünefeld-Str. 15
50829 Köln

Stand: Februar 2019

Prof. Dr.-Ing. Thomas Krause
Adolf – Kolping – Str. 7
50226 Frechen

Berechnungsgrundlagen:

Angaben und Profile der Fa. FAKU

Normen:

- DIN 1045 – Beton und Stahlbeton
- DIN 1055 – Lastannahmen für Hochbauten
- DIN 18800 – Stahlbau

Baustoffe:

- **Aluminium EN AW 6060 – T66**
- **Aluminium EN AW 6063 – T66 F25 für Querträger 118/220**
- **S 235**
- **C20/25**

Lastannahmen:

- Wind / Schnee n. DIN 1055
- Glas VSG max. 10 mm mit 25 kg/m² bzw. 0,25 KN/m²

Vorbemerkungen:

In dieser statischen Betrachtung werden die von der Fa. FAKU eingesetzten Vordachprofile (Plattenträger für VSG und Querträger für die Riegel und Stützen) aus dem Vordachsystem Alpro zur Verwendung für die Konstruktion eines Carports untersucht. Dabei wird eine Dachtiefe von bis zu 6,00 m eine Carportbreite von 3,40 m (ein Einstellplatz) und eine Breite von 6,00 m (zwei Stellplätze) nachgewiesen, jeweils mit Dachgefälle in Längs- und in Querrichtung.

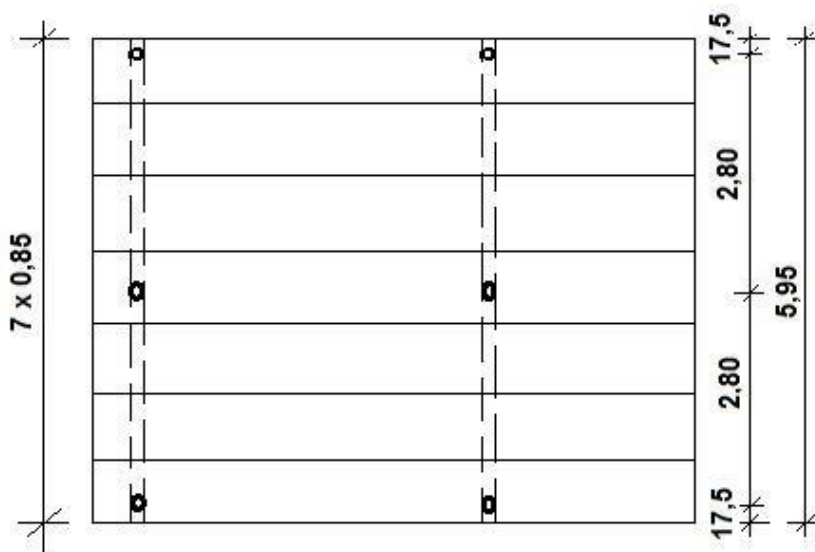
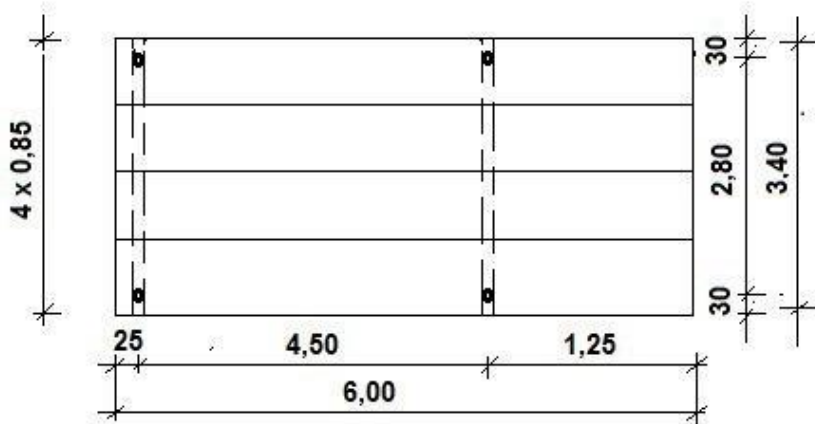
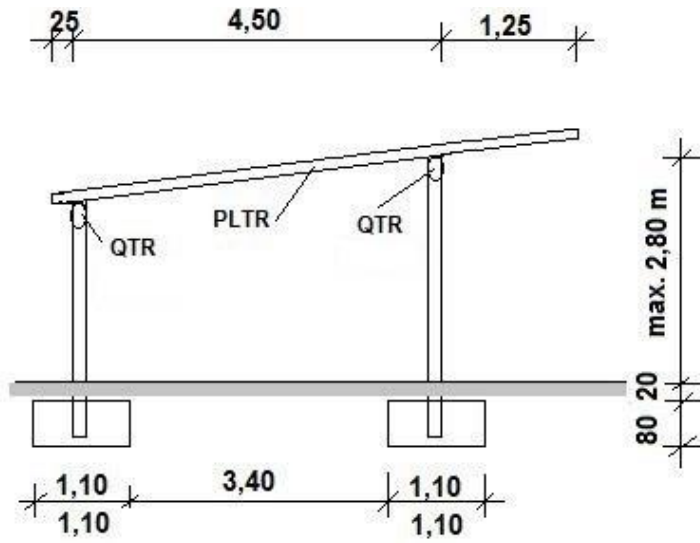
Soll der Carport für einen Doppelstellplatz erstellt werden (Stützenabstand bis 6,40 m), müssen die Querträger aus dem Profil 118/220 mit dem Werkstoff EN AW 6063 – T66 F25 verwendet werden.

Die Gründung erfolgt durch Einzelfundamente mit den Abmessungen 1,10 m x 1,10 m bei einer Fundamenthöhe von 80 cm. Bewehrung und weitere Abmessungen sind den Skizzen in der Anlage zu entnehmen. Die Befestigung der Querträgerprofile als Stützen wird durch Stahlrohre 82,5 x 8 mm erreicht, die 70 cm in die Fundamente einbinden und 70 cm m in das Querträgerprofil einbinden. Die Verbindung wird durch zwei Steckbolzen druck- und zugfest hergestellt.

Ein detaillierter statischer Nachweis auch mit abweichenden Abmessungen kann bei Bedarf projektbezogen erstellt werden.

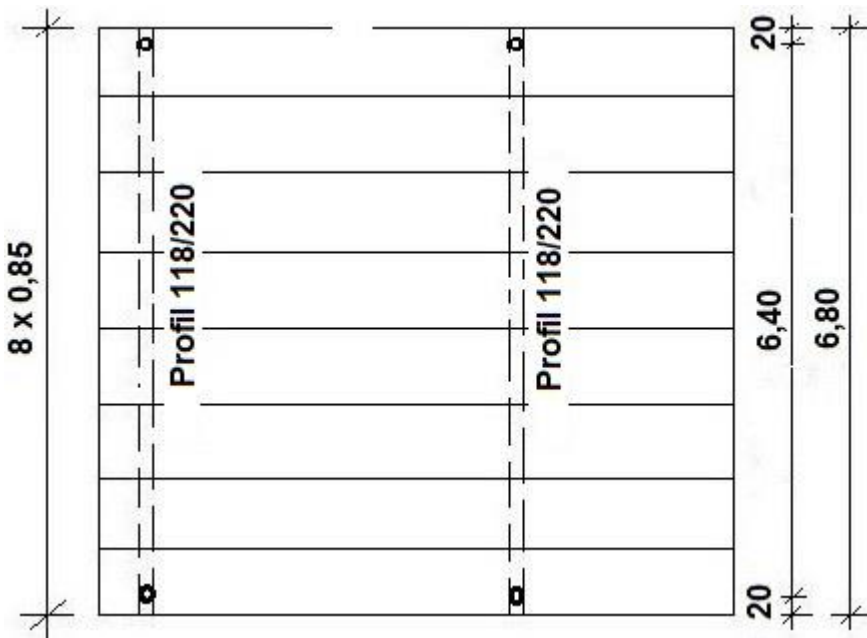
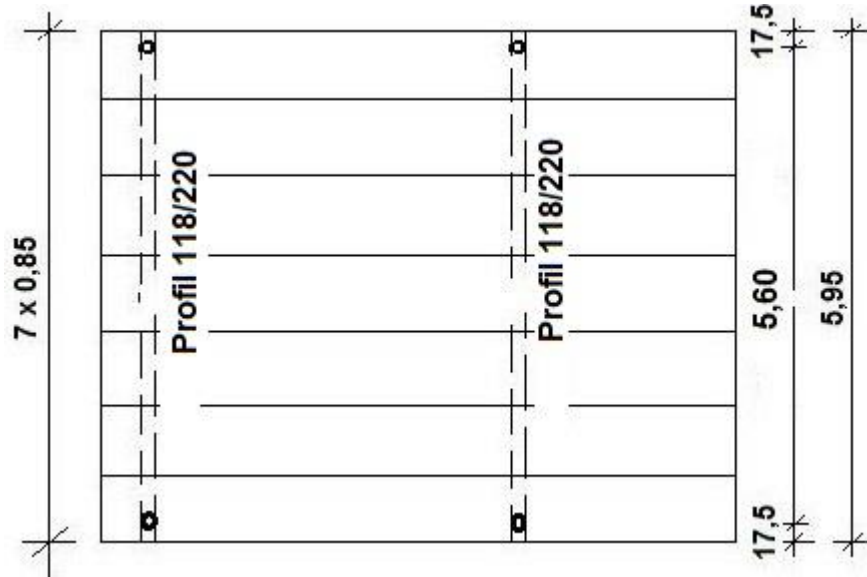
Weitere Angaben sind den Skizzen auf den folgenden Seiten zu entnehmen.

CARPORT-DACH MIT LÄNGSGEFÄLLE



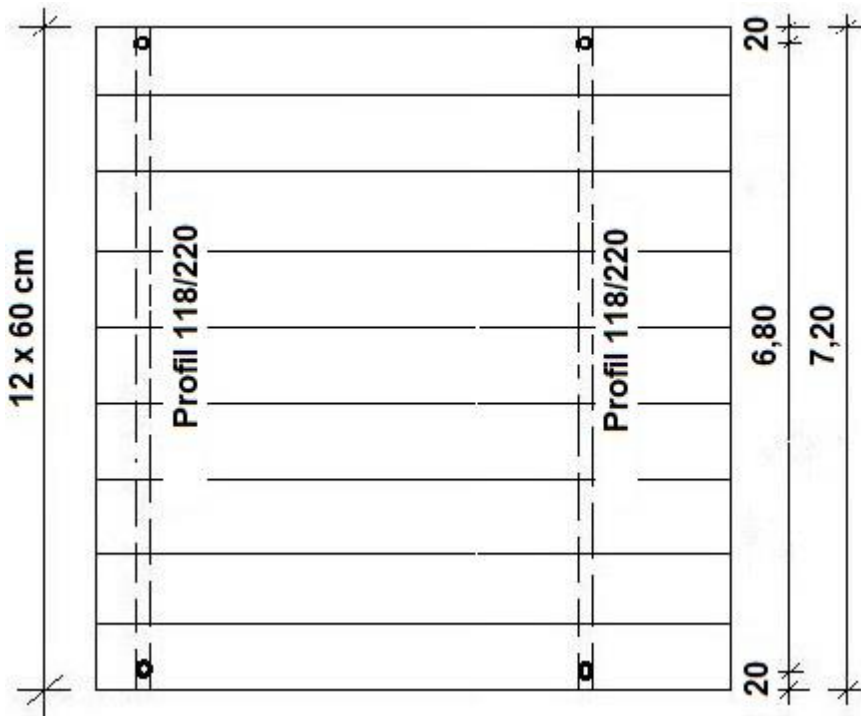
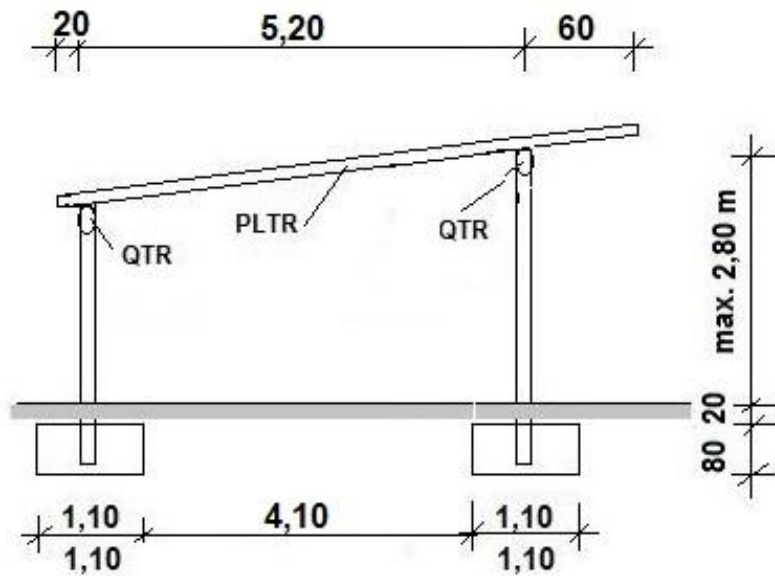
CARPORT ALS DOPPELSTELLPLATZ OHNE ZWISCHENSTÜTZE

VSG Plattenbreite 85 cm

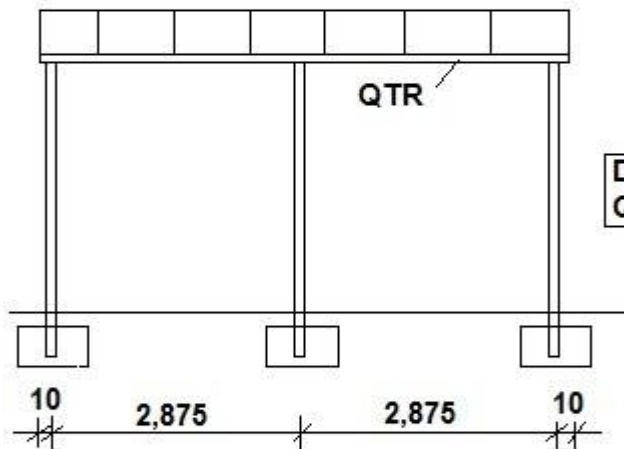
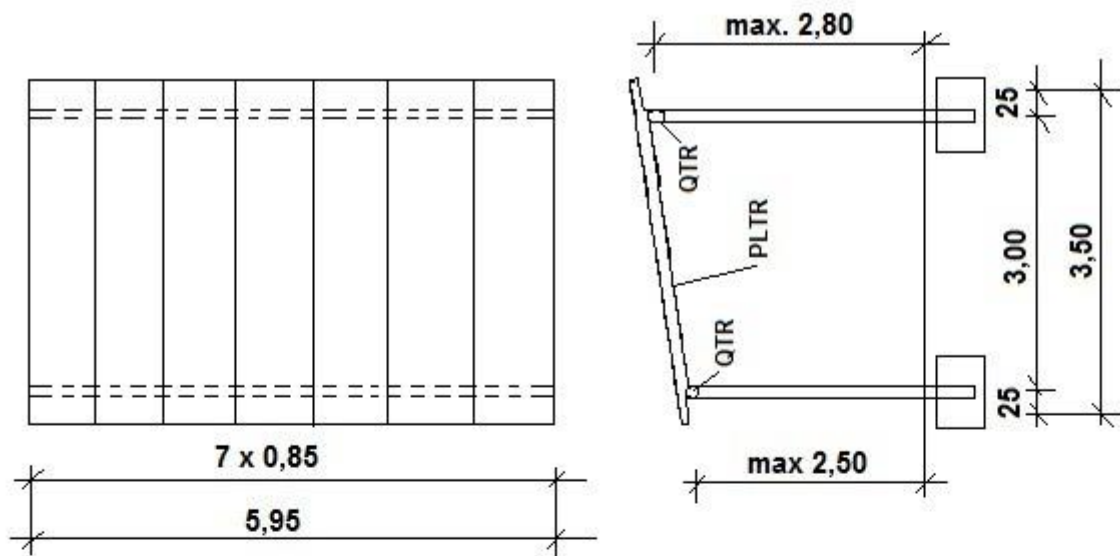


CARPORT-DACH MIT LÄNGSGEFÄLLE

VSG Plattenbreite 60 cm

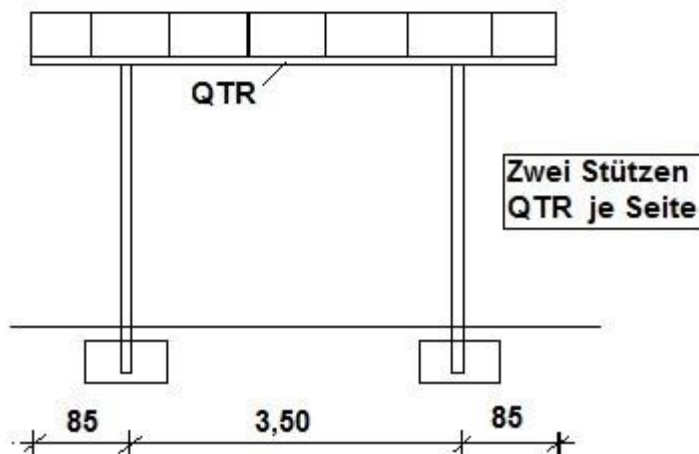


CARPORT-DACH MIT QUERGEFÄLLE



Drei Stützen
QTR je Seite

Fundament-
abmessungen
wie bei Dach mit
Längsgefälle



Zwei Stützen
QTR je Seite

STÜTZENFUNDAMENTE

